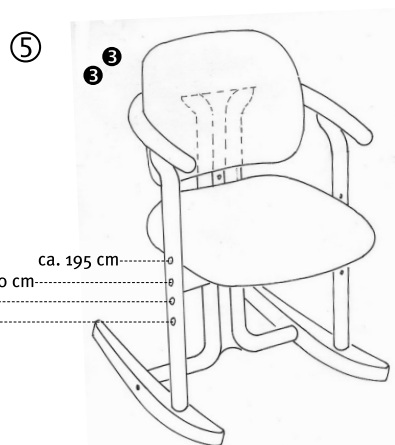
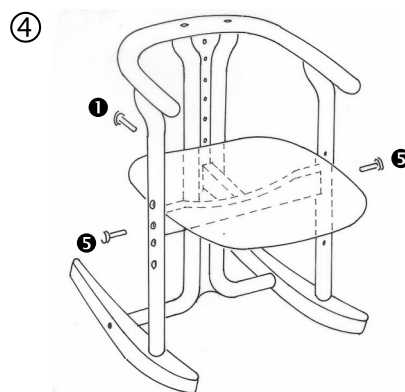
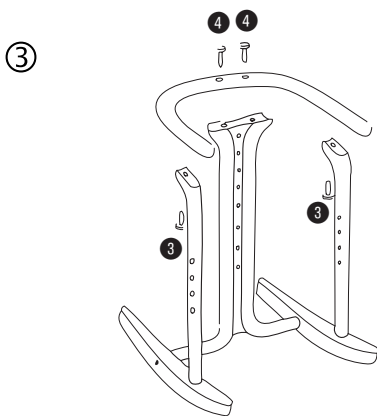
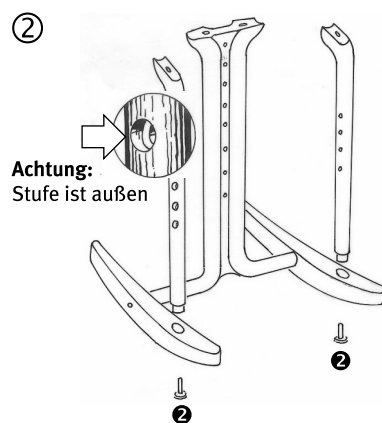
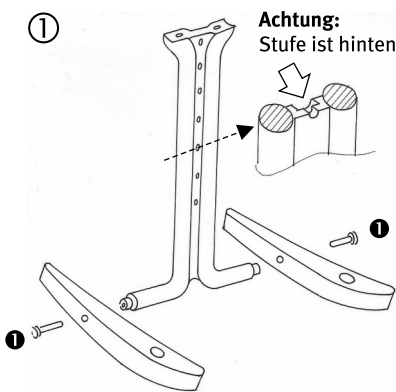


# MOIZI 4

## Montageanleitung



Körpergröße

Einstellempfehlung nach DIN

### Zubehör zur Montage

1 Inbusschlüssel 4 mm  
Schrauben (Abbildung nicht Originalgröße)

<b>1</b>		6 x 20 mm/ 3 Stück
<b>2</b>		6 x 25 mm/ 2 Stück
<b>3</b>		6 x 30 mm/ 4 Stück
<b>4</b>		6 x 35 mm/ 2 Stück
<b>5</b>		6 x 40 mm/ 2 Stück

① - ③ Wichtig: Schrauben während der Montage von Punkt ① - ③ nur locker anziehen!

④ Nachdem das Gestell ausgerichtet wurde, Sitzfläche mit Schrauben ① und ⑤ in der benötigten Sitzhöhe siehe ⑤ Einstellempfehlung nach DIN am Gestell montieren. Jetzt können alle Schrauben festgezogen werden.

⑤ Rückenlehne mit Schrauben ③ am Rückenstellen in der gewünschten Höhe montieren.

Bitte bewahren Sie den Inbusschlüssel auf, um die Schrauben später nochmal nachzuziehen!